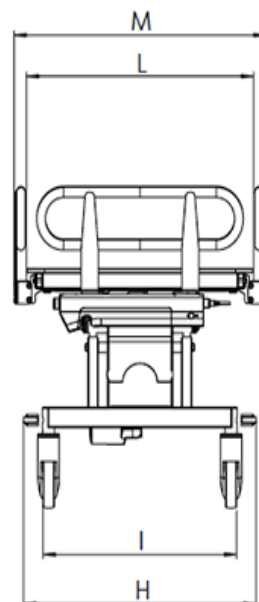
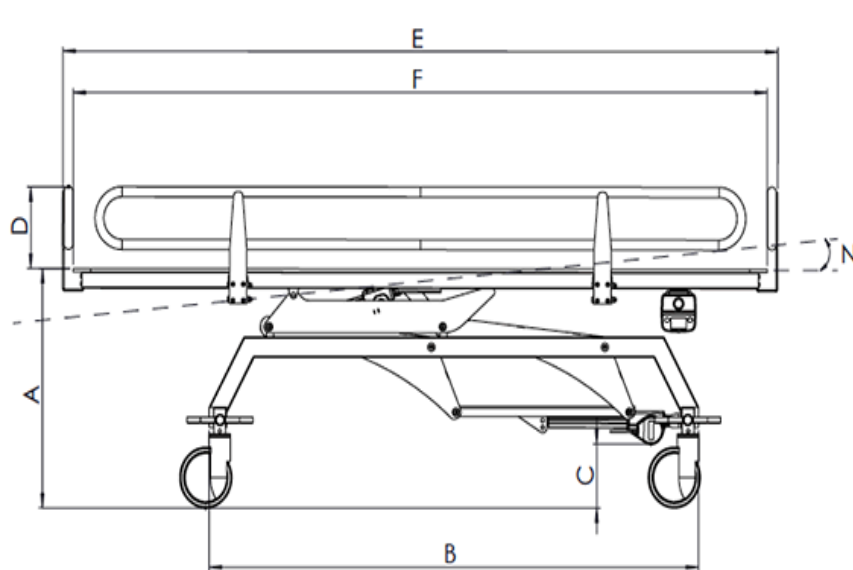




Sprchovací elektrické lehátko umožňuje snazší mytí a převoz pacienta. Elektrické zvedání od 59 do 99 cm s funkcí naklonění o 5°. Prášková lakovaná ocelová konstrukce s antikorozií zaručuje spolehlivost a trvanlivost. Polstrované PVC vyztužené polyesterem bez ftalátů. Kola s průměrem 125 mm jsou vybavena brzdami. Malá šířka nosníku lehátka výrazně usnadňuje manipulaci i v omezeném prostoru. Lehátko je vybaveno otočnými bočnicemi o 180°, které umožňují snadné přemístění pacienta na vozík přímo z postele a naopak.



Technické údaje:

| | | | |
|----------|------------|----------------|--------|
| A | 59 – 99 cm | H | 67 cm |
| B | 141 cm | I | 56 cm |
| C | 16 cm | L | 66 cm |
| D | 20 cm | M | 73 cm |
| E | 206 cm | N | 0°-5° |
| F | 200 cm | Nosnost | 200 kg |

STŘEDISKA firmy SIVAK:

* Na Topolce 1350/1, 140 00 Praha tel./fax: 261 211 788
* v CSS Hrabyně, 747 67 Hrabyně tel./fax: 553 775 002